

FASSI



FASSI CARGO CRANE

Модель КМУ: XR714

Грузоподъемность

7.100 кг на 1,8 м

Управление

С кресла на колонне, опоры - снизу с земли

Стрела

Четырехсекционная стрела шестигранной конструкции

Полностью втянутые секции: 4,47 м

Гидравлический вылет: 13 м

Скорость выдвижения: 8,55 м / 19 сек

Скорость втягивания: 8,55 м / 22 сек

Скорость подъема: от 1 до 76° = 14 сек

Лебедка

Гидравлический моторный привод с механическим тормозом и устройством перемотки

Одинарная запасовка: 1.200 кгф (11,76 кН)

Скорость движения: 1,1 сек на метр

Трос

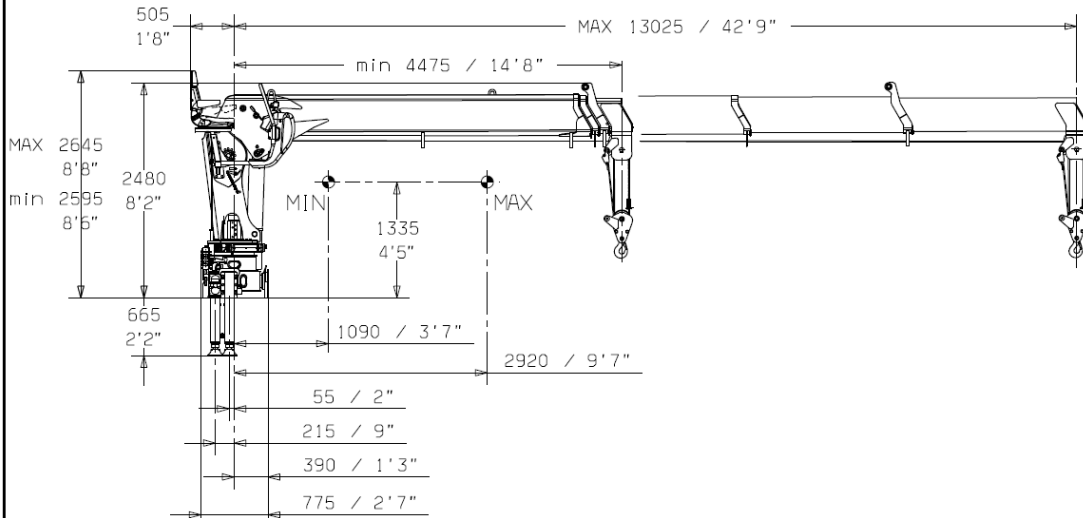
Диаметр x длина: 10 мм x 100 м

Усилие тормоза: 64.3 кН

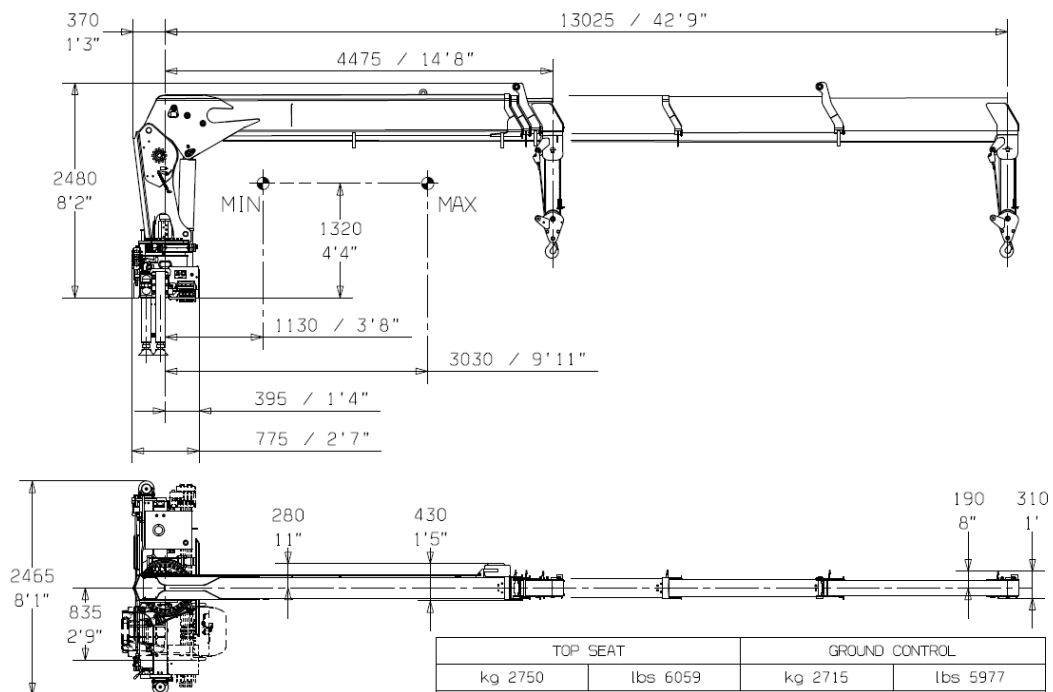
Конструкция: 19x7

FASSI	XR714	ST0710XR/G3.01.00
Informazioni tecniche Technische Information Technical information Information technique Información técnica	PESI, DIMENSIONI E POSIZIONE BARICENTRO GEWICHTE, ABMESSUNG UND POSITION DES KRANSCHWERPUNKTES WEIGHT, DIMENSIONS AND BARYCENTRE POSITION POIDS, DIMENSIONS ET POSITION DU BARYCENTRE PESO, DIMENSIONES Y CENTRO GRAVEDAD	Pag. Seite Seite Page Page Hoja 01 Data Ausgabe Edition 26/05/2020 Edition Fecha

TOP SEAT



GROUND CONTROL



TOP SEAT		GROUND CONTROL	
kg 2750	lbs 6059	kg 2715	lbs 5977
PESO GRU CON SERBATOIO NON RIFORNITO, STABILIZZAZIONE STANDARD			
KRANGEWICHT MIT LEEREM TANK UND STANDARD ABSTUETZUNGEN			
WEIGHT OF THE CRANE WITH EMPTY TANK, STANDARD STABILIZATION			
POIDS DE LA GRUE AVEC RESERVOIR VIDE, STABILISATION STANDARD			
PESO GRUA CON DEPOSITO DE ACEITE VACIO Y ESTABILIZADORES ESTANDAR			

Dei e dimensioni sono fornite a titolo indicativo e non impegnativo
Unverbindliche Angaben, Konstruktionsänderungen vorbehalten
Data and descriptions are approximate and not binding
Toutes les données et descriptions sont fournies à titre indicatif sans engagement
Datos y descripciones todos a título indicativo y no reparativo

Подходит для автомобилей полной массой не менее

от 16.000 до 32.000 кг

Угол поворота

Поворот колонны на 360° бесконечный

Скорость поворота :

6,5°/ сек

Опоры

Гидравлически выдвигаемые, встроенные в конструкцию основания крана.
Неповоротные. ОПЦИОННО на заказ переворот на 180°

Минимальный размах:

2.285 мм

Максимальное выдвижение:

5.585 мм

FASSI**XR710**

ST0710XR/G3.05.00

Informazioni tecniche
 Technische Information
 Technical information
 Information technique
 Información técnica

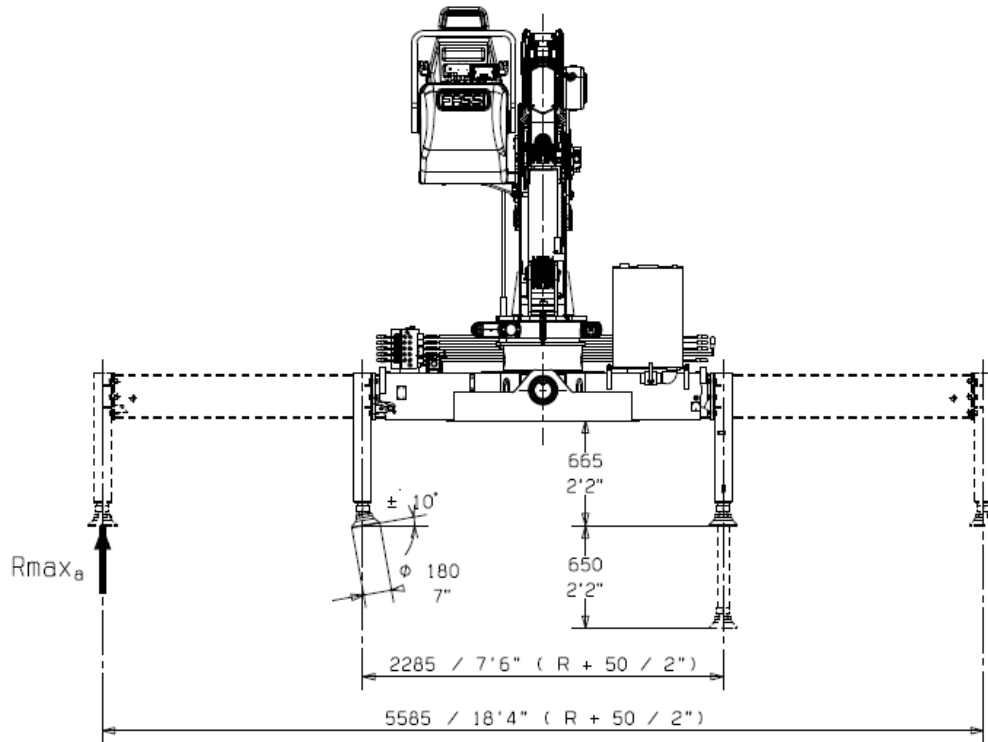
PESI, VERSIONI ESTENSIONI E STABILIZZATORI
 GEWICHTE, ABSTUEZUNGS-UND STUEZBEINEAUSFUEHRUNG
 WEIGHTS, VERSIONS OF EXTENSIONS AND OUTRIGGERS
 POIDS, VERSION DES EXTENSIONS ET DES STABILISATEURS
 PESOS, VERSIONES DE LAS EXTENSIONES Y DE LOS ESTABILIZADORES

Pag. Seite
 Page Page
 Hoja

05

Data Ausgabe
 Edition Edition
 Feche

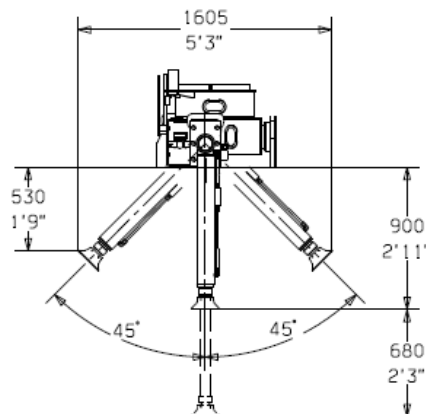
29/05/2020



	Kg	Lbs
	+22	+49

R_{max_a}	DaN	lbf
	8113	18238

R



Dati e dimensioni sono forniti a titolo indicativo e non impegnativo
 Unverbindliche Angaben. Konstruktionsänderungen vorbehalten
 Data and descriptions are approximate and not binding
 Toutes les données et descriptions sont fournies à titre indicatif sans engagement
 Datos y descripciones todos a título indicativo y no imperativo

Гидравлика

Максимальное рабочее давление:	230 бар
Требуемый насос с параметром:	60 л/мин
Объем маслобака	1 30 л с уровнемером и индикатор загрязнения
Контрольный клапан:	многофункциональный регулирующий клапан с предохранительным клапаном

Устройство безопасности

FX200 система безопасности

90% и 100% визуальные индикаторы нагрузки

Звуковой сигнал

Сигнализация перемотки

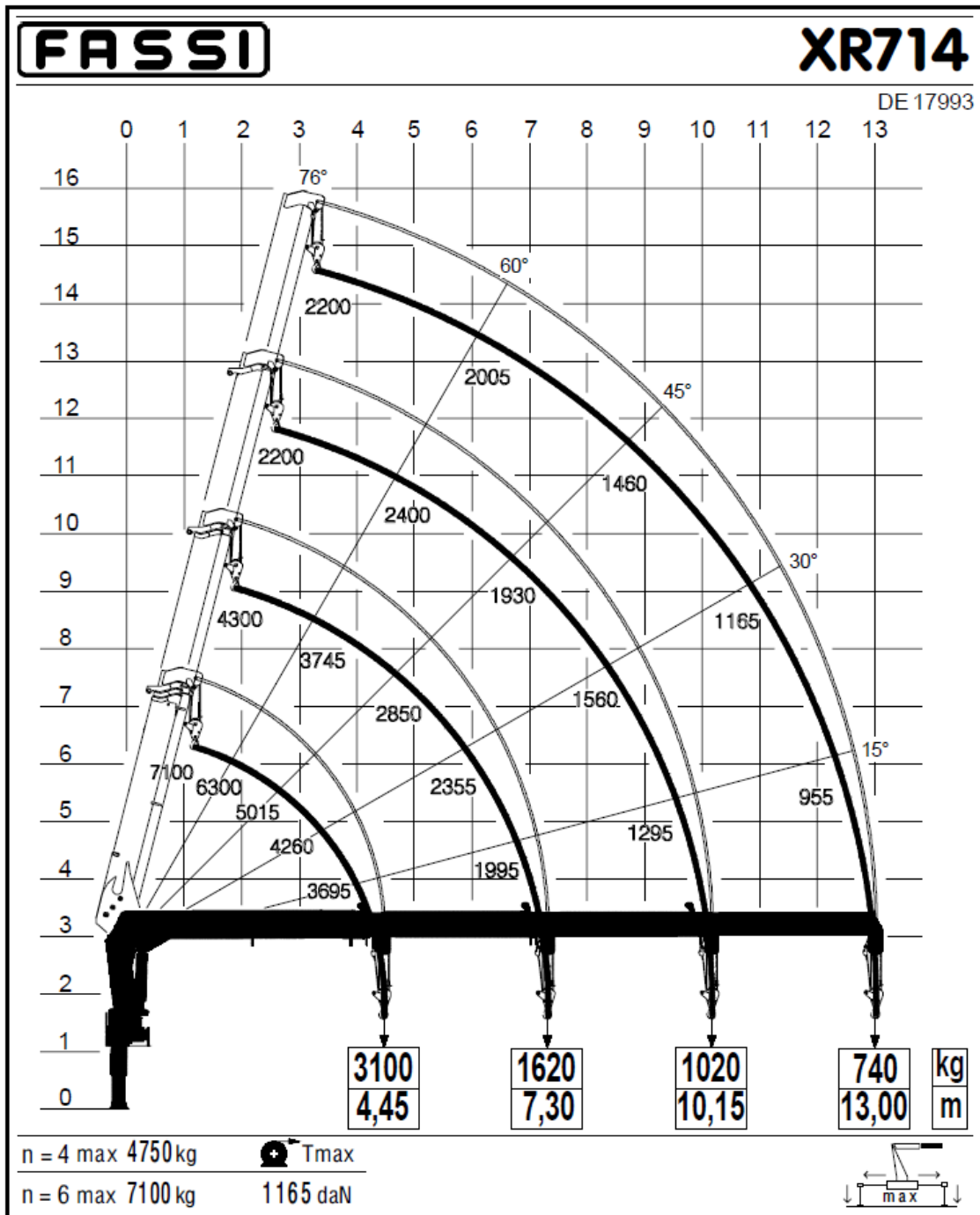
Гидравлические предохранительные клапаны, обратные клапаны и удерживающие клапаны

Уровнемер


Вес крана (включая опоры)

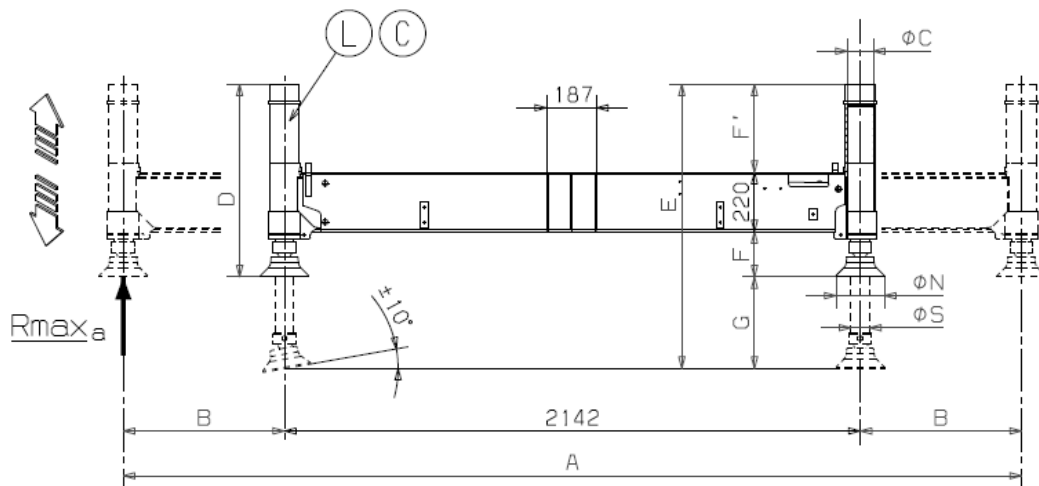
Рычаги снизу:	2.715 кг
Управление верхнее с кресла на колонне:	2.750 кг

Диаграма грузоподъемности



Дополнительные опоры (НЕ ВХОДЯТ В КОМПЛЕКТ ПОСТАВКИ):

	TRAVERSE SUPPLEMENTARI 290800HE	ST0290HE/T3.01.03
	Informazioni tecniche Technische Information Technical information Information technique Información técnica	PESI, VERSIONI E ABBINAMENTI GEWICHTE, AUSFÜHRUNGEN UND VERBINDUNGEN WEIGHTS, VERSIONS AND COMBINATIONS POIDS, VERSIONS ET JUMELAGES PESOS, VERSIONES Y COMBINACIONES



	A	B	D	E	F'	F	G	ØC	ØS	ØN	kg	
Ⓐ	192105L	4142	1000	943	1493	108/554	615/169	550	97	70	180	340
Ⓑ	192104C	"	"	717	1057	108/328	389/169	340	"	"	"	320

290800HE					
Rmaxa=5710 daN					
Grü	Tpmin	Grü	Tpmin	Grü	Tpmin
F110B.0-F120B.0	3000	F110B.1-F120B.1	3000	F125A.1	3000
F110B.2-F120B.2	3000	F125A.2	3000	F135A.0	3000
F135A.2	3000	F155A.0-F165A.0	3200	F155A.2-F165A.2-F185A.2	3200
F175A.0	3500	F175A.2	3500	F195A.0	3850
F195A.2	3850	F215A.0-F235A.0	3850	F215A.2-F235A.2	4000
F245A.0-F275A.0	4000	F245A.2-F275A.2	4000	F295A.2-F315A.2	4200
F295RA.2-F315RA.2	4200				

Tpmin - DISTANZA MINIMA TRA CENTRO COLONNA E TRAVERSA SUPPLEMENTARE
 Tpmin - MINDESTABSTAND ZWISCHEN MITTELPUNKT DER SÄULE UND ZUSATZABSTÖTZTRÄGER
 Tpmin - MINIMUM DISTANCE BETWEEN CRANE COLUMN CENTRE AND SUPPLEMENTARY OUTRIGGERS
 Tpmin - DISTANCE MINIMUM ENTRE LE CENTRE COLONNE GRUE ET LA TRAVERSE SUPPLEMENTAIRE
 Tpmin - DISTANCIA MINIMA ENTRE EL CENTRO COLUMNA DE LA GRUA Y LOS ESTABILIZADORES SUPLEMENTARIOS

Dati e dimensioni sono forniti a titolo indicativo e non impegnativo
 unverbindliche Angaben, Konstruktionsänderungen vorbehalten
 Data and descriptions are approximate and not binding
 Toutes les données et descriptions sont fournies à titre indicatif, sans engagement
 Datos y descripciones todos a título indicativo y no imperativo

Fassi Gru S.p.A.

Via Roma n.110 – 24021
Albino (BG) ITALY



+39 035 776400



fassi@fassi.com

FASSI