

F295A.2
F295RA.2

F295A.2

F295RA.2



FASSI
CRANESWITHOUT COMPROMISE

F295A.2



S800 Multifunction Distributor Bank control	FX100 Fassi Electronic Control control	RRC Radio Remote Control control	MPES Multi Power Extension System performance
UHSS Ultra High Strength Steel strength	FWD Fewer Welds Design strength	CQ Cast Quality strength	RPS Rack and Pinion System strength



ВРАЩЕНИЕ

Рейка поворотного устройства, с самоцентрирующейся литой прижимной пластиной, обеспечивающей постоянный контакт между шестерней и рейкой, снижающей износ зубьев.

ГРУЗОВОЙ МОМЕНТ:

До 28,3 тм.

МАКСИМАЛЬНЫЙ ВЫЛЕТ:

До 26,70 м. с гуськом

OVERALL DIMENSIONS:

Д1,17 м., Ш 2,53 м., В 2,46 м.

ЭЛЕКТРОНИКА / ГИДРАВЛИЧЕСКОЕ ОБОРУДОВАНИЕ:

система FX100

S800 Гидрораспределитель

ХАРАКТЕРИСТИКИ:

версия Dynamic (.2); с траверсами

Вращение 420° шестерня - рейка

Дополнительный

S900 Multifunction Distributor Bank control	XF Extra Fast performance
--	---

F295RA.2



S800 Multifunction Distributor Bank control	FX100 Fassi Electronic Control control	RRC Radio Remote Control control	MPES Multi Power Extension System performance
UHSS Ultra High Strength Steel strength	FWD Fewer Welds Design strength	CQ Cast Quality strength	



БЕСКОНЕЧНЫЙ ПОВОРОТ

Бесконечный поворот с опорноповоротным кольцом и приводом от гидромотора с редуктором и тормозом

ГРУЗОВОЙ МОМЕНТ:

До 28,3 тм.

МАКСИМАЛЬНЫЙ ВЫЛЕТ:

До 26,70 м. с гуськом

ГАБАРИТНЫЕ РАЗМЕРЫ:

Д 1,19 м., Ш 2,53 м., В 2,46 м.

ЭЛЕКТРОНИКА / ГИДРАВЛИЧЕСКОЕ ОБОРУДОВАНИЕ:

система FX100

S800 Гидрораспределитель

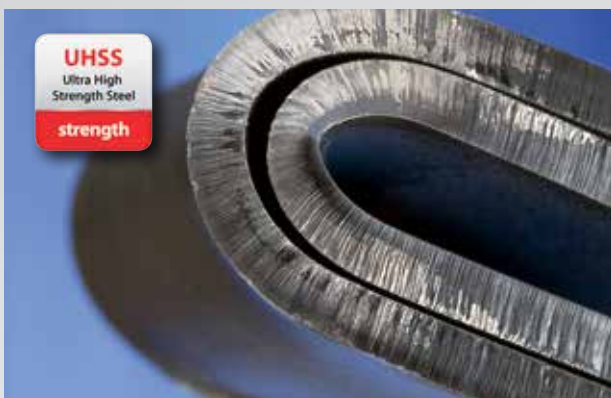
ХАРАКТЕРИСТИКИ:

версия Dynamic (.2); с траверсами

Бесконечный поворот

Дополнительный

S900 Multifunction Distributor Bank control	XF Extra Fast performance
--	---



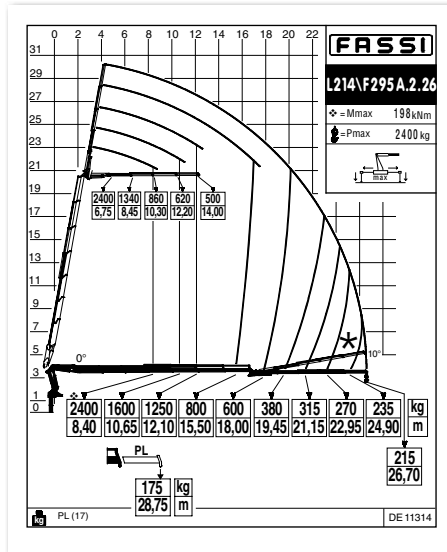
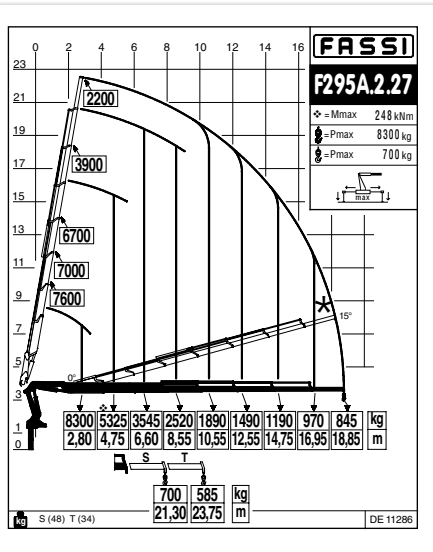
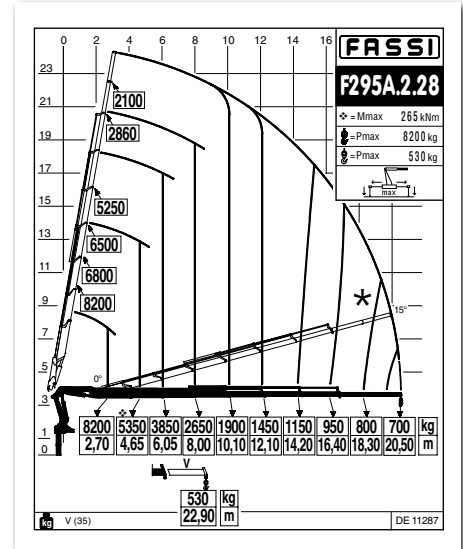
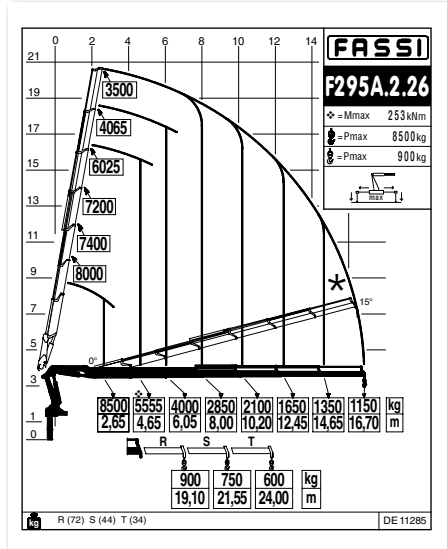
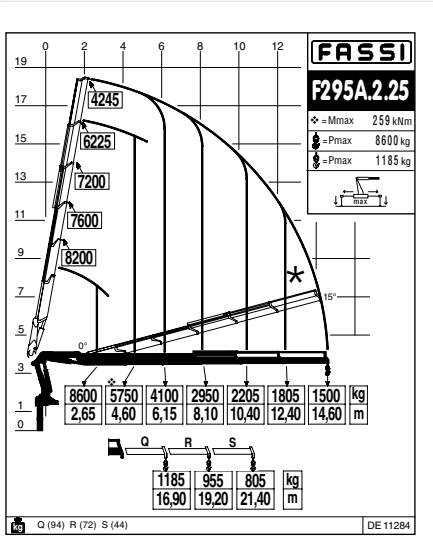
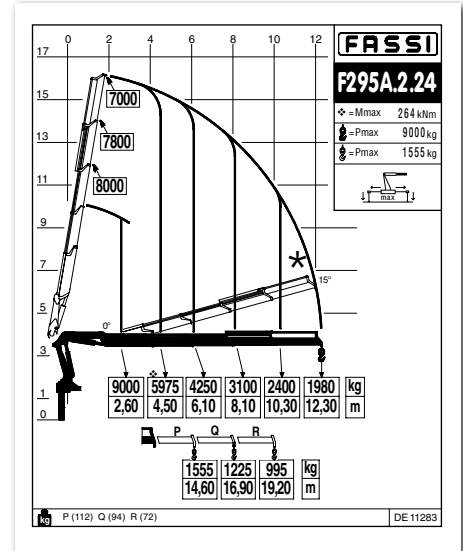
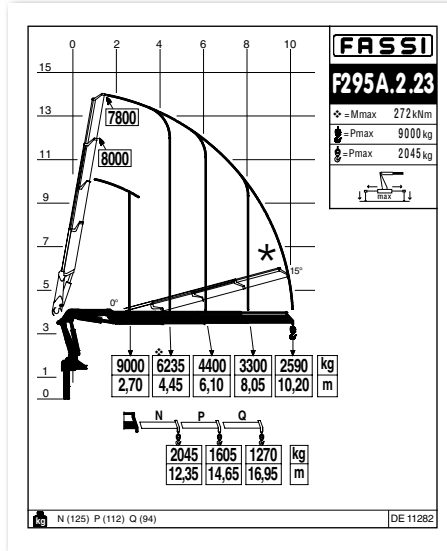
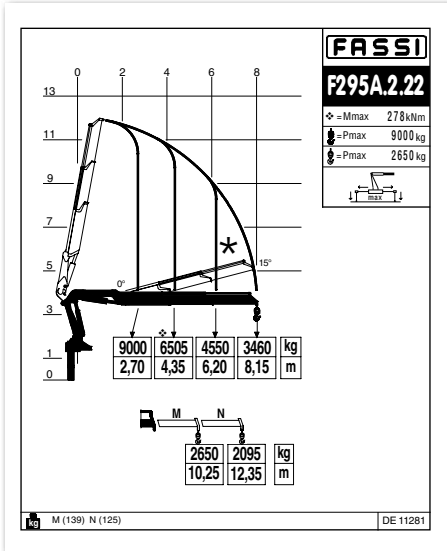
ОПЦИОННАЯ СИСТЕМА FX100 БЫЛА СОЗДАНА ДЛЯ КРАНОВ НЕОБОРУДОВАННЫХ СИСТЕМОЙ КОНТРОЛЯ ОБЯЗАТЕЛЬНОЙ ДЛЯ ЕВРОПЕЙСКИХ СТРАН, ДЛЯ ТОГО ЧТО БЫ ИНФОРМИРОВАТЬ ОПЕРАТОРА О СТЕПЕНИ НАГРУЗКИ КРАНА И БЛОКИРОВКИ КРАНА В СЛУЧАЕ ВОЗНИКНОВЕНИЯ ПЕРЕГРУЗКИ. СИСТЕМА МОЖЕТ РАБОТАТЬ С АНАЛОГОВЫМ РАДИОУПРАВЛЕНИЕМ. СИСТЕМА С ЛИТЕРОЙ "W" ОСНАЩЕНА ПОДОГРЕВОМ И ПРЕДНАЗНАЧЕНА ДЛЯ СТРАН С ХОЛОДНЫМ КЛИМАТОМ

F295A.2

Грузовысотные характеристики – м./кг.



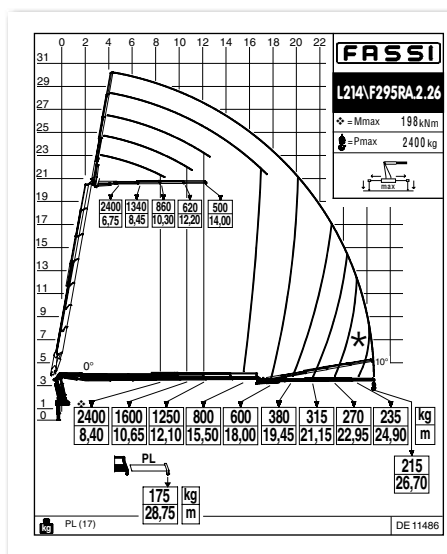
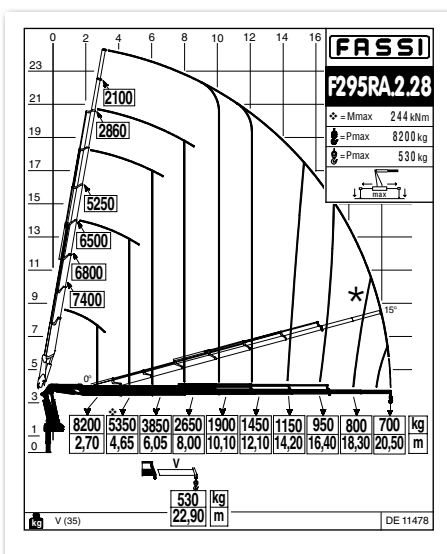
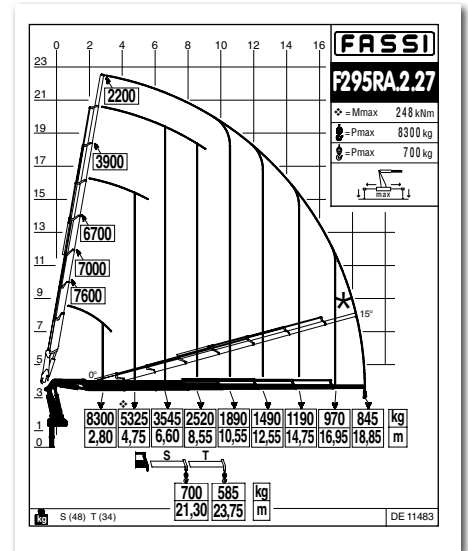
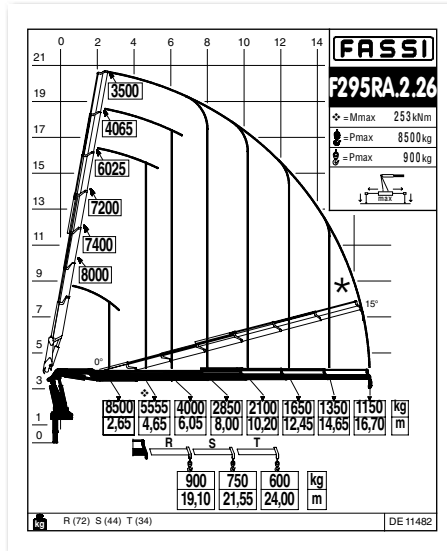
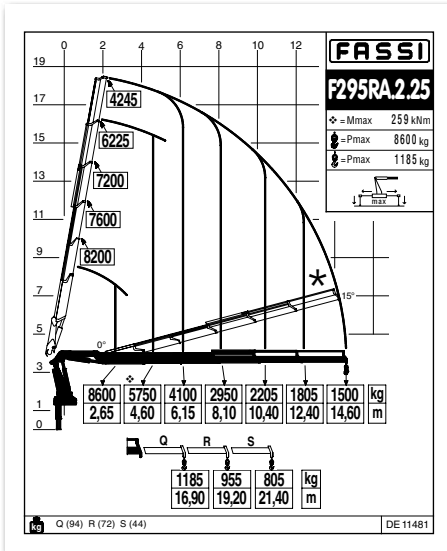
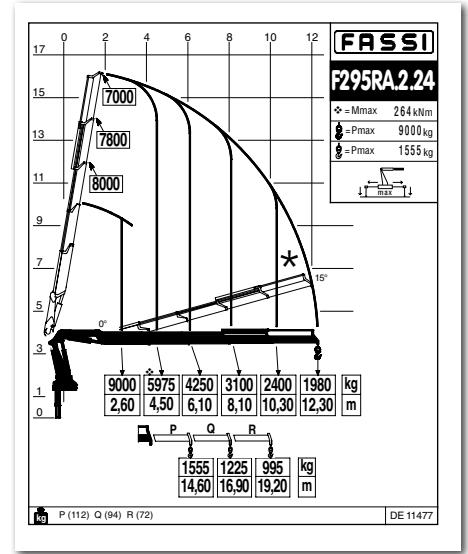
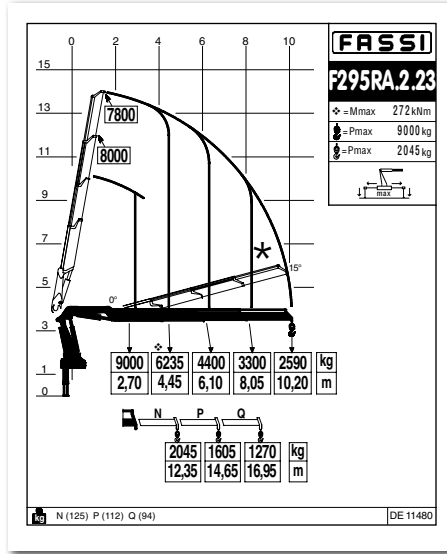
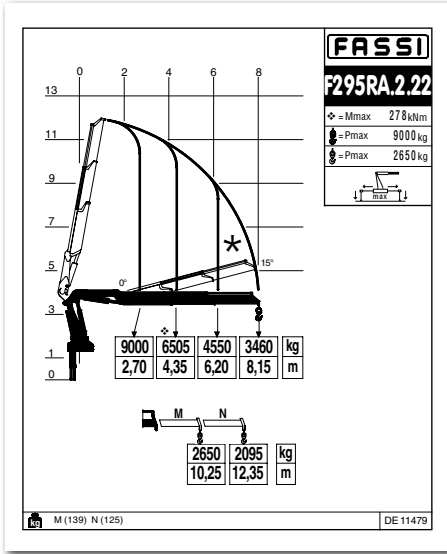
www.fassi.com



* Дополнительный



Диаграммы грузоподъемности рассчитаны, и проверены для грузов на названом вылете



* Дополнительный



Диаграммы грузоподъемности рассчитаны, и проверены для грузов на названном вылете

F295A.2

Технические данные

м./кг.													
	kNm	TM	M	m	°	kNm	MPa	л/мин.	л.	кг.	мм.	мм.	мм.
F295A.2.22	278	28,34	8,15	3,80	400	41	31	60 - 80	190	3250	2510	1055	2460
F295A.2.23	272	27,73	10,20	5,80	400	41	31	60 - 80	190	3480	2510	1110	2460
F295A.2.24	264	26,91	12,30	7,80	400	41	31	60 - 80	190	3700	2510	1110	2460
F295A.2.25	259	26,40	14,60	10,00	400	41	31	60 - 80	190	3900	2510	1110	2460
F295A.2.26	253	25,79	16,70	12,00	400	41	31	60 - 80	190	4100	2510	1110	2460
F295A.2.27	248	25,28	18,85	14,10	400	41	31	60 - 80	190	4280	2510	1175	2460
F295A.2.28	244	24,87	20,90	16,15	400	41	31	60 - 80	190	4400	2535	1175	2460
F295A.2.26/L214	253	25,79	26,70	19,30	400	41	31	60 - 80	190	4900	2535	1285	2755

Линейка вариантов также включает:

F295AC.2.24, F295AC.2.25, F295AC.2.26, F295A.2.24 L324, F295A.2.25 L214, F295A.2.25 L324, F295A.2.26 L212, F295A.2.26 L213, F295AC.2.24 L324

м./кг.													
	kNm	TM	M	m	°	kNm	MPa	л/мин.	л.	кг.	мм.	мм.	мм.
F295AC.2.24	268	27,32	10,65	7,00	400	41	31	60 - 80	190	3610	2510	1110	2460
F295AC.2.25	265	27,01	12,95	9,15	400	41	31	60 - 80	190	3810	2510	1110	2460
F295AC.2.26	262	26,71	15,20	11,20	400	41	31	60 - 80	190	4010	2510	1110	2460
F295A.2.24/L324	264	26,91	22,00	14,40	400	41	31	60 - 80	190	4700	2535	1285	2720
F295A.2.25/L214	259	26,40	24,60	17,25	400	41	31	60 - 80	190	4700	2535	1285	2710
F295A.2.25/L324	259	26,40	24,15	16,60	400	41	31	60 - 80	190	4900	2535	1285	2720
F295A.2.26/L212	253	25,79	22,80	15,55	400	41	31	60 - 80	190	4750	2535	1285	2755
F295A.2.26/L213	253	25,79	24,80	17,50	400	41	31	60 - 80	190	4830	2535	1285	2755
F295AC.2.24/L324	268	27,32	20,35	13,60	400	41	31	60 - 80	190	4465	2535	1285	2720

F295RA.2

Технические данные

м./кг.													
	kNm	TM	M	m	°	kNm	MPa	л/мин.	л.	кг.	мм.	мм.	мм.
F295RA.2.22	278	28,34	8,15	3,80	360 CONTINUOUS	25	31	60 / 80	190	3460	2520	1070	2460
F295RA.2.23	272	27,73	10,20	5,80	360 CONTINUOUS	25	31	60 / 80	190	3630	2520	1125	2460
F295RA.2.24	264	26,91	12,30	7,80	360 CONTINUOUS	25	31	60 / 80	190	3885	2520	1125	2460
F295RA.2.25	259	26,40	14,60	10,00	360 CONTINUOUS	25	31	60 / 80	190	1405	2520	1125	2460
F295RA.2.26	253	25,79	16,70	12,00	360 CONTINUOUS	25	31	60 / 80	190	4290	2520	1125	2460
F295RA.2.27	248	25,28	18,85	14,10	360 CONTINUOUS	25	31	60 / 80	190	4460	2520	1190	2460
F295RA.2.28	244	24,87	20,50	16,15	360 CONTINUOUS	25	31	60 / 80	190	4591	2535	1190	2460
F295RA.2.26/L214	253	25,79	26,70	19,30	360 CONTINUOUS	25	31	60 / 80	190	4905	2535	1300	2755

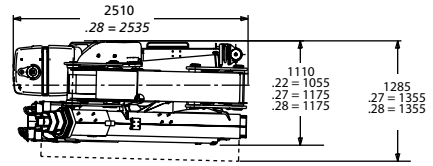
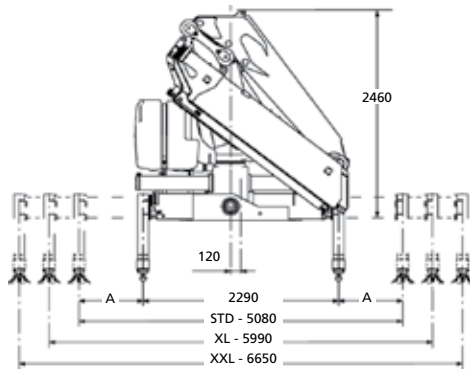
Линейка вариантов также включает:

F295RAC.2.24, F295RAC.2.25, F295RAC.2.26, F295RA.2.24 L323, F295RA.2.24 L324, F295RA.2.25 L213, F295RA.2.25 L214, F295RA.2.25 L323, F295RA.2.25 L324, F295RA.2.26 L213, F295RAC.2.24 L324

м./кг.													
	kNm	TM	M	m	°	kNm	MPa	л/мин.	л.	кг.	мм.	мм.	мм.
F295RAC.2.24	268	27,32	10,65	7,00	360 CONTINUOUS	25	31	60 / 80	190	3795	2520	1125	2460
F295RAC.2.25	265	27,01	12,95	9,15	360 CONTINUOUS	25	31	60 / 80	190	4015	2520	1125	2460
F295RAC.2.26	262	26,71	15,20	11,20	360 CONTINUOUS	25	31	60 / 80	190	4200	2520	1125	2460
F295RA.2.24/L323	264	26,91	20,00	12,60	360 CONTINUOUS	25	31	60 / 80	190	4640	2535	1300	2720
F295RA.2.24/L324	264	26,91	22,00	14,50	360 CONTINUOUS	25	31	60 / 80	190	4740	2535	1300	2720
F295RA.2.25/L213	259	26,40	22,70	13,85	360 CONTINUOUS	25	31	60 / 80	190	4685	2540	1300	2710
F295RA.2.25/L214	259	26,40	24,60	17,25	360 CONTINUOUS	25	31	60 / 80	190	4755	2540	1300	2710
F295RA.2.25/L323	259	26,40	22,25	14,80	360 CONTINUOUS	25	31	60 / 80	190	4865	2535	1300	2720
F295RA.2.25/L324	259	26,40	24,15	16,60	360 CONTINUOUS	25	31	60 / 80	190	4965	2535	1300	2720
F295RA.2.26/L213	253	25,79	24,80	17,50	360 CONTINUOUS	25	31	60 / 80	190	4835	2535	1300	2755
F295RAC.2.24/L324	268	27,32	20,35	13,60	360 CONTINUOUS	25	31	60 / 80	190	4650	2535	1300	2720

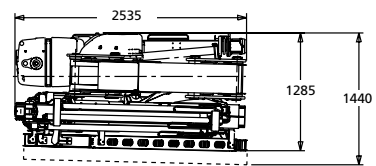
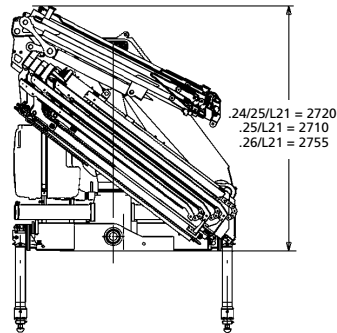
Грузовой момент (тм)	Стандартный вылет (м)	Гидравлическое телескопирование (м.)	Угол поворота (°)	Вращательный момент (kNm)	Рабочее давление (МПа)	Рабочий поток (л/мин.)	Емкость гидробака (л.)	Масса КМУ (кг.)	Ширина КМУ (мм.)	Длина КМУ (мм.)	Высота КМУ (мм.)
----------------------	-----------------------	--------------------------------------	-------------------	---------------------------	------------------------	------------------------	------------------------	-----------------	------------------	-----------------	------------------

F295A.2



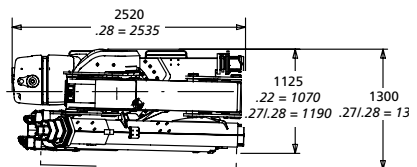
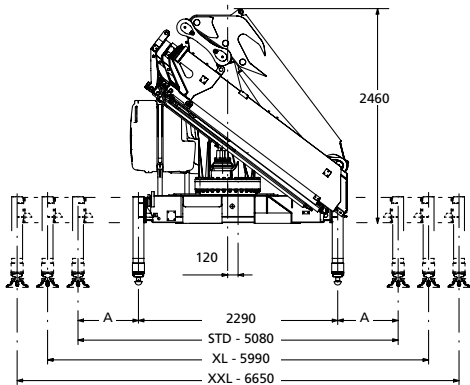
	STD	XL	XXL
A	1395	1850	2180

L SERIE



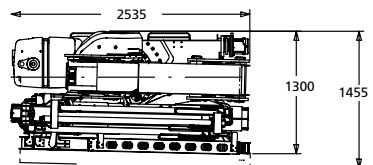
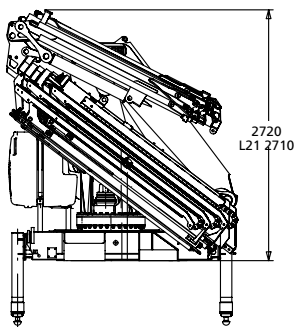
L212	500 kg	L213	580 kg	L214	650 kg	L323	680 kg	L324	780 kg
ML	44 kg	NL	29 kg	PL	21 kg	NL	50 kg	NL	50 kg
NL	29 kg	PL	21 kg			PL	32 kg		
PL	21 kg								

F295RA.2



	STD	XL	XXL
A	1395	1850	2180

L SERIE

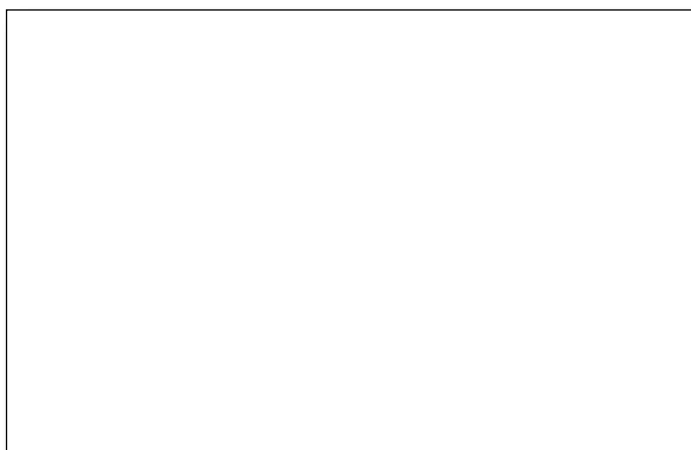


L213	580 kg	L214	650 kg	L323	680 kg	L324	780 kg
NL	29 kg	PL	21 kg	NL	50 kg	NL	50 kg
PL	21 kg			PL	32 kg		



ЭЛЕКТРОННАЯ ДОКУМЕНТАЦИЯ

Вся документация по "Techno chips" и кранам доступна в электронном виде. Спрашивайте у вашего дилера FASSI или загружайте прямо с сайта www.fassi.ru



FASSI

www.fassi.com

FASSI GRU S.p.A.
Via Roma, 110
24021 Albino (Bergamo) ITALY
Tel- +39 035 776400
Fax +39 035 755020
<http://www.fassi.com>
E-mail: fassif@fassi.com

COMPANY
WITH QUALITY MANAGEMENT
SYSTEM CERTIFIED BY DNV
= ISO 9001:2008 =