

FASSI

M40A.1.14

ST40M/G3.02.00

Informazioni tecniche
 Technische Informationen
 Technical information
 Informations techniques
 Informacion tecnica

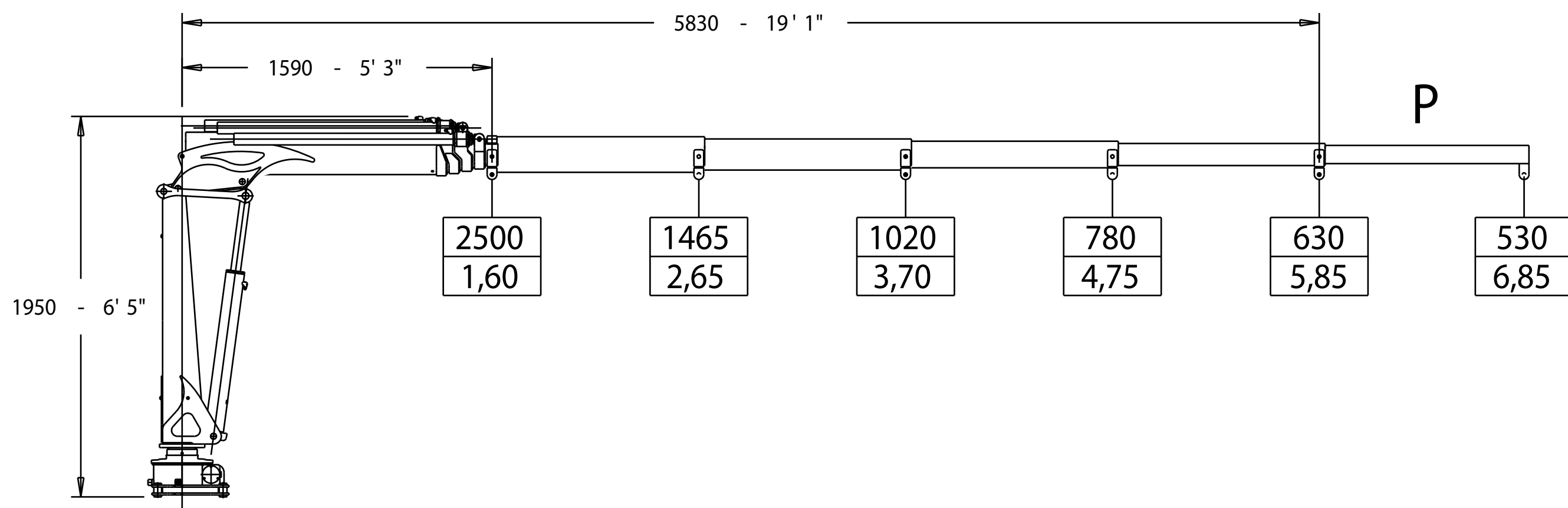
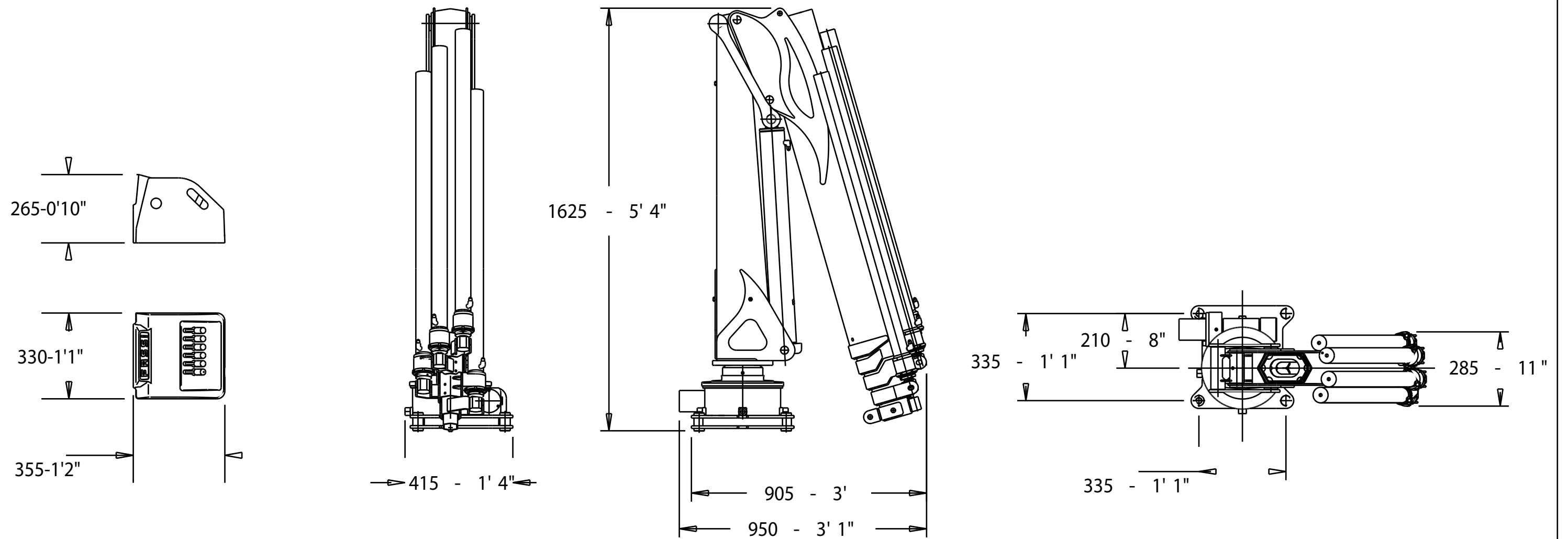
PESI, DIMENSIONI E POSIZIONE BARICENTRO
 GEWICHTE, ABMESSUNG UND POSITION DES KRANSCHWERPUNKTES
 WEIGHT, DIMENSIONS AND BARYCENTRE POSITION
 POIDS, DIMENSIONS ET POSITION DU BARYCENTRE
 PESO, DIMENSIONES Y CENTRO GRAVEDAD

Pagina
 Seite
 Page
 Page
 Hoja

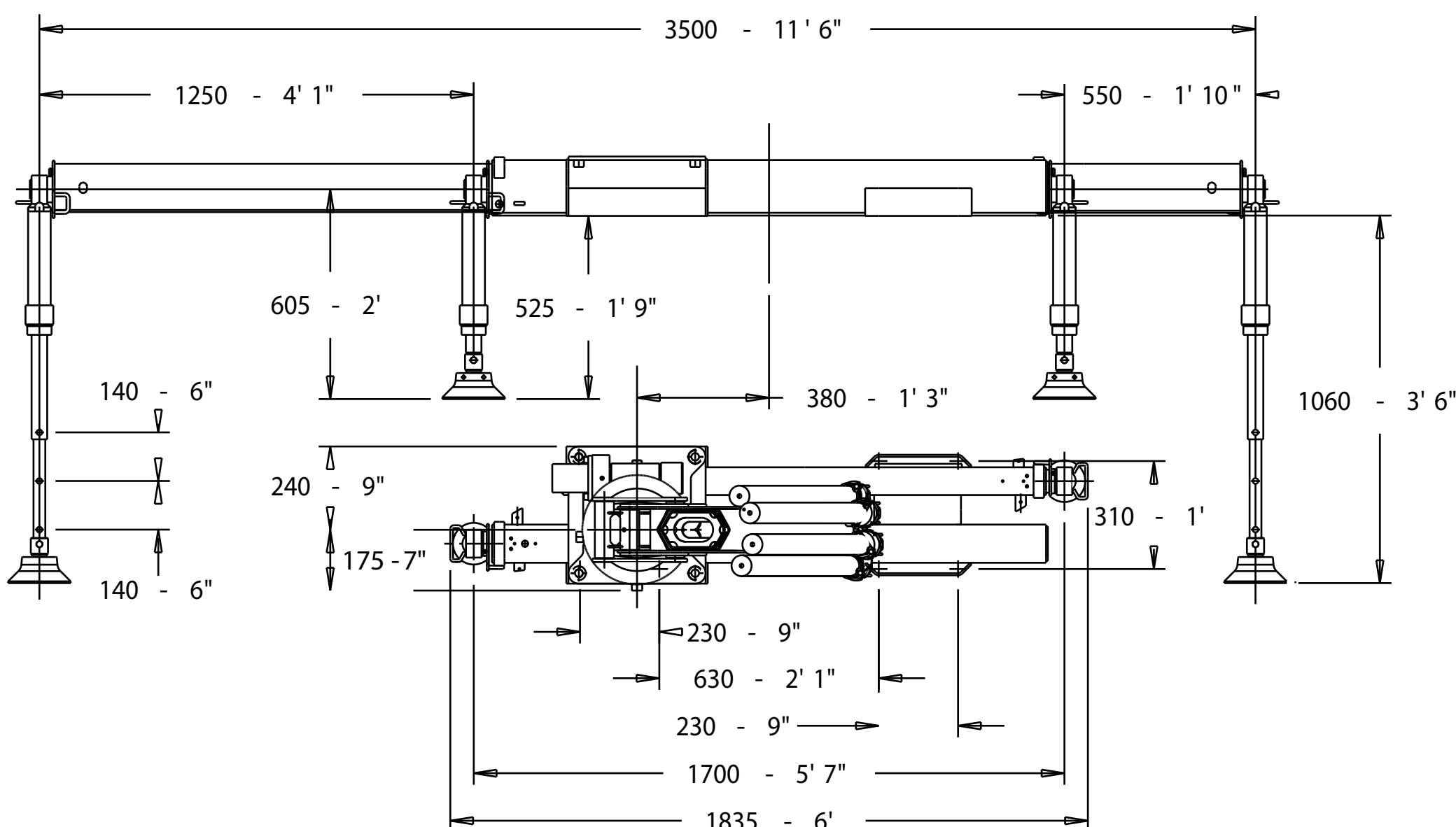
01

Data
 Ausgabe
 Edition
 Edition
 Fecha

2014/04/11



Kg 375	lbs 827
PESO DELLA GRU BASE	
EIGENGEWICHT DES STD.KRANES	
CRANE WEIGHT	
POIDS DE LA GRUE	
PESO DE LA GRUA	



Kg 160	lbs 353
PESO KIT TRAVERSA + 2 STAB.	
KRANSOCKEL GEWICHT MIT 2 STU.	
BASE KIT WEIGHT WITH 2 OUTRIG.	
POIDS KIT EMBASE AVEC 2 STAB.	
PESO KIT BASE CON 2 ESTAB.	

Dati e dimensioni sono forniti a titolo indicativo e non impegnativo
 Unverbindliche Angaben, Konstruktionsänderungen vorbehalten
 Data and descriptions are approximate and not binding
 Toutes les données et descriptions sont fournies à titre indicatif, sans engagement
 Datos y descripciones todos a título indicativo y no imperativo